

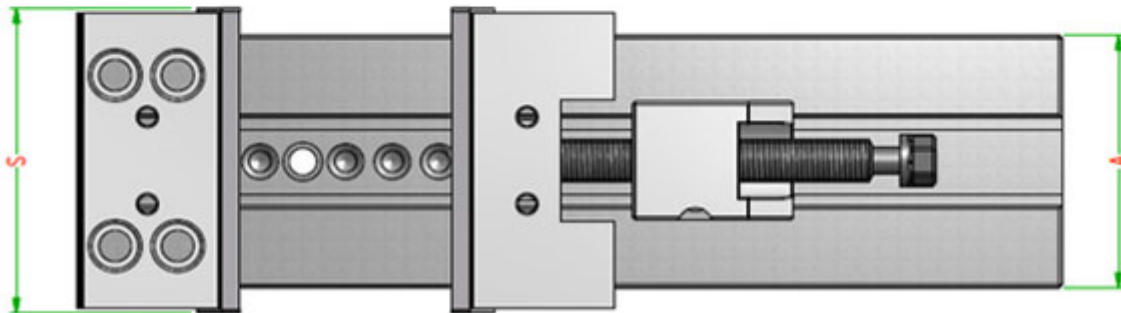
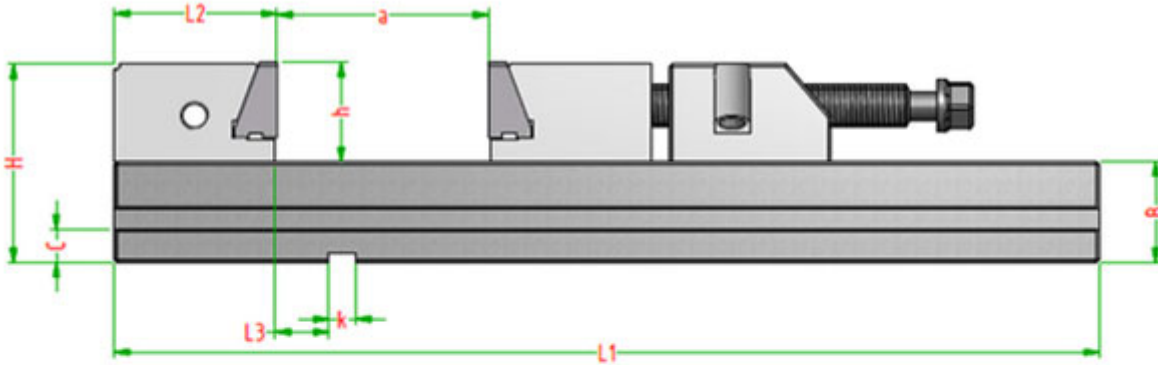
MV-300x400 Çelik Mengene



Ürün Özellikleri

FOREMAN MV-300x400 Hassas Çelik Mengene

- Taşlanmış Yüksek Hassasiyetli Çelik Mengene
- Değiştirilebilir Pabuçlar



Teknik Özellikler

- Tip CNC Mengenesi
- Çene Geniřliđi (S) mm 300
- Çene Yüksekliđi (h) mm 80
- Çene Açıklıđı (a) mm 400

- **Gövde Uzunluęu (L1)** mm 735
- **Gövde Yükseklięi (B)** mm 78
- **Gövde Genişlięi (A)** mm 195
- **Sabit ene Genişlięi (L2)** mm 120.4
- **Slot Genişlięi (k)** mm 16
- **Basma Kuvveti** kg 12000
- **Aęırlık** kg 137